

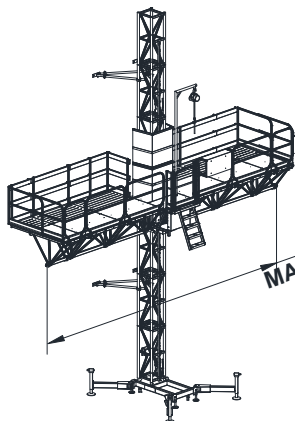
КОЛОННА ПОДЕМНА ПЛАТФОРМА MAST CLIMBING WORK PLATFORM

GP40

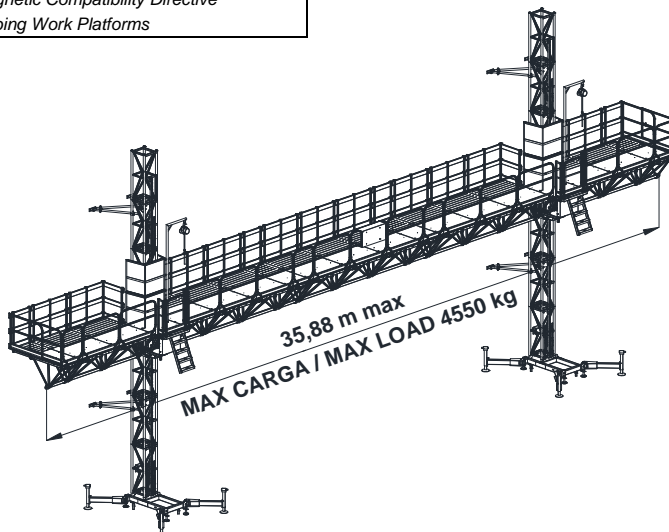
De acuerdo a las directivas y normas / Aording to the following directive and standards

Directiva de Máquinas	2006/42/CE	Directive on Machinery
Directiva de Baja Tensión	2006/95/CE	Low Voltage Directive
Directiva de Compatibilidad Electromagnética	2004/108/CE	Electromagnetic Compatibility Directive
Plataforma elevadora sobre mástil	EN 1495	Mast Climbing Work Platforms

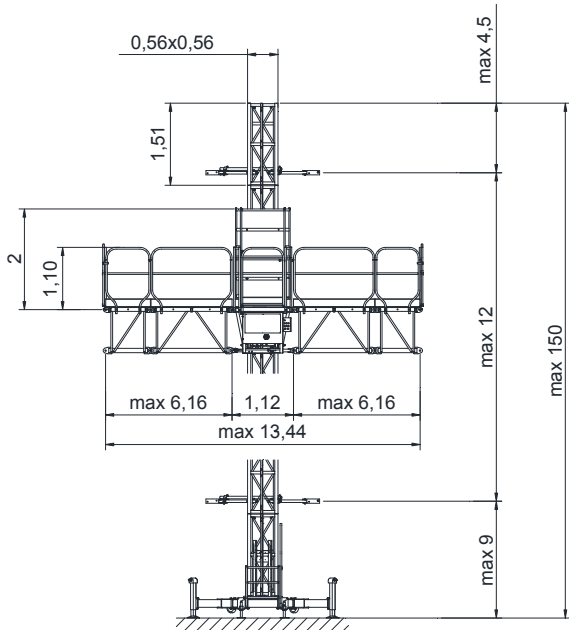
CE



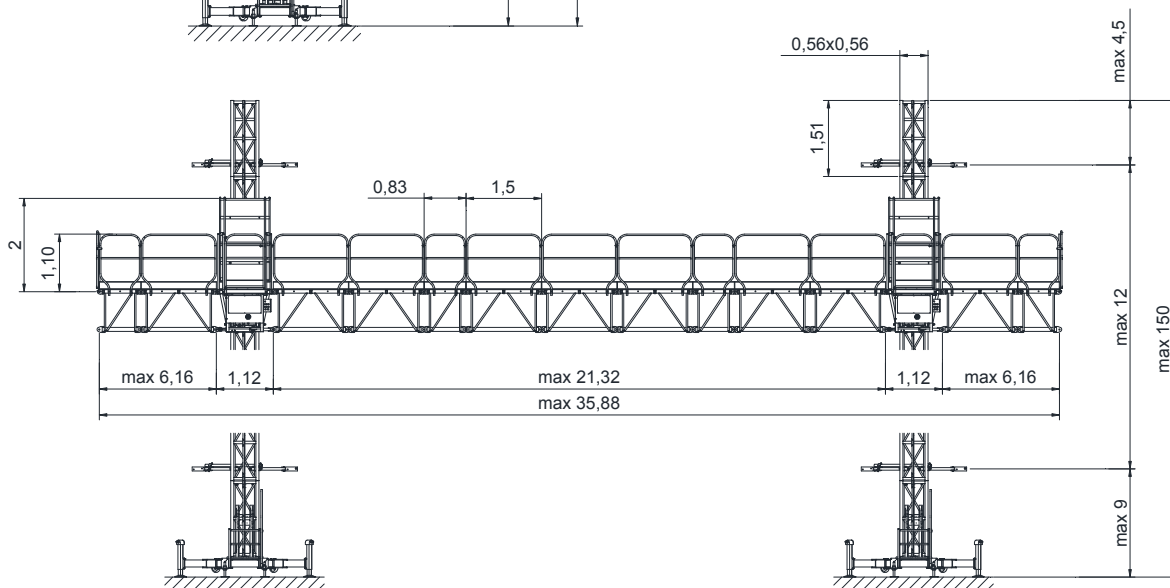
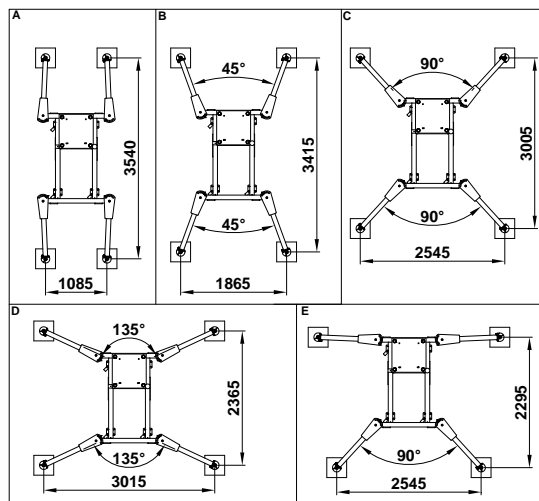
13,44 m max
MAX CARGA / MAX LOAD
2300 Kg



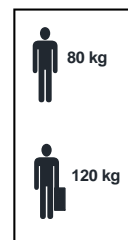
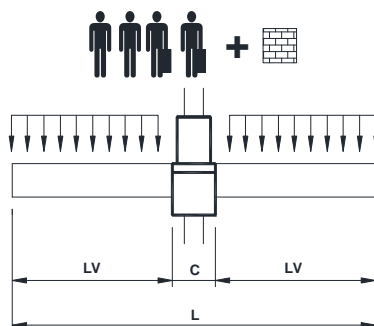
35,88 m max
MAX CARGA / MAX LOAD 4550 kg



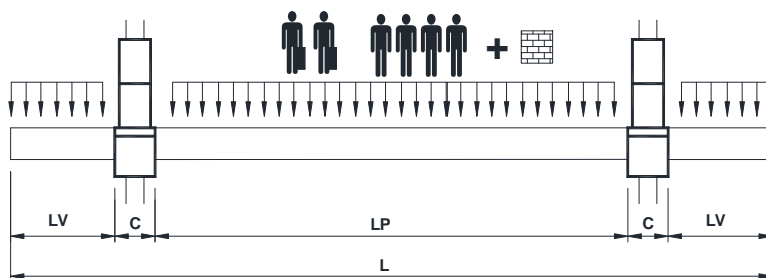
CONFIGURACIONES BASE / BASE FRAME CONFIGURATIONS



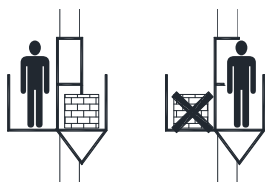
Платформи БГ
Продажи и наем на подедни съоръжения
гр. София, ул. Московска 27, моб. номер 0877360060
sales@platformi.bg www.platformi.bg



M	Мonomástil / Single Mast			Мáx. capacidad de carga Max. load capacity
L	LV	C	LV	
2,78 m	1 x 0,83	1,12 m	1 x 0,83	2300 Kg
4,12 m	1 x 1,5	1,12 m	1 x 1,5	2200 Kg
5,78 m	1 x 1,5 + 1 x 0,83	1,12 m	1 x 1,5 + 1 x 0,83	2050 Kg
7,12 m	2 x 1,5	1,12 m	2 x 1,5	1950 Kg
8,78 m	1 x 0,83 + 2 x 1,5	1,12 m	1 x 0,83 + 2 x 1,5	1800 Kg
10,12 m	3 x 1,5	1,12 m	3 x 1,5	1700 Kg
11,78 m	3 x 1,5 + 1 x 0,83	1,12 m	3 x 1,5 + 1 x 0,83	1050 Kg
13,44 m	3 x 1,5 + 2 x 0,83	1,12 m	3 x 1,5 + 2 x 0,83	850 Kg



B	Bimástil / Twin Mast				Мáx. capacidad de carga Max. load capacity
L	LV	C	LP	LV	
8,40 m	1 x 0,83	2 x 1,12 m	3 x 1,5	1 x 0,83	4550 Kg
11,40 m	1 x 1,5 + 1 x 0,83	2 x 1,12 m	3 x 1,5	1 x 1,5 + 1 x 0,83	4300 Kg
17,40 m	2 x 1,5	2 x 1,12 m	2 x 0,83 + 5 x 1,5	2 x 1,5	3800 kg
20,40 m	3 x 1,5	2 x 1,12 m	2 x 0,83 + 5 x 1,5	3 x 1,5	3550 kg
23,56 m	3 x 1,5	2 x 1,12 m	4 x 0,83 + 6 x 1,5	3 x 1,5	3350 kg
26,56 m	3 x 1,5	2 x 1,12 m	4 x 0,83 + 8 x 1,5	3 x 1,5	3100 kg
29,56 m	3 x 1,5	2 x 1,12 m	4 x 0,83 + 10 x 1,5	3 x 1,5	2800 kg
31,06 m (*)	3 x 1,5	2 x 1,12 m	4 x 0,83 + 11 x 1,5	3 x 1,5	2200 kg
32,56 m (*)	3 x 1,5	2 x 1,12 m	4 x 0,83 + 12 x 1,5	3 x 1,5	2100 kg
32,88 m (*)	2 x 0,83 + 3 x 1,5	2 x 1,12 m	4 x 0,83 + 10 x 1,5	2 x 0,83 + 3 x 1,5	2000 kg
34,38 m (*)	2 x 0,83 + 3 x 1,5	2 x 1,12 m	4 x 0,83 + 11 x 1,5	2 x 0,83 + 3 x 1,5	1800 kg
35,88 m (*)	2 x 0,83 + 3 x 1,5	2 x 1,12 m	4 x 0,83 + 12 x 1,5	2 x 0,83 + 3 x 1,5	1700 kg



La carga tiene que estar uniformemente repartida a lo largo de la plataforma y nunca en las zonas de las extensiones.

The load must be evenly distributed on the platform deck and never laid on the extension area.



		MONOMASTIL SINGLE MAST	BIMASTIL TWIN MAST
Longitud máxima de la plataforma	<i>Maximum platform length</i>	13,44 m	35,88 m
Longitud mínima de la plataforma	<i>Minimum platform length</i>	2,78 m	4,73 m
Longitud máxima puente central	<i>Central deck maximum length</i>	-	21,32 m
Anchura de la plataforma	<i>Platform width</i>	1,3 m	
Anchura máxima extensión telescópica	<i>Maximum telescopic extension width</i>	1m / 1,5m / 2m [*]	
Altura máxima autoestable	<i>Maximum lifting height (freestanding)</i>	9 m	
Altura máxima con anclajes	<i>Maximum lifting height (anchored)</i>	150 m [*]	
Máxima distancia entre anclajes	<i>Maximum distance between ties</i>	12 m	
Velocidad de elevación	<i>Lifting speed</i>	6 m/min / 12 m/min	
Longitud del módulo plataforma	<i>Deck module length</i>	1,5 m / 0,83 m	
Número máximo de personas	<i>Maximum number of persons</i>	4	6
Velocidad máx. del viento anclada en servicio	<i>Maximum allowed wind speed during service. Anchored</i>	55 km/h	
Módulo de mástil	<i>Mast section</i>	1,5 m	
DATOS ELECTRICOS / ELECTRICAL DATA			
Potencia de motores de elevación	<i>Rated power drive units</i>	2 x 1,5 kW / 2 x 3kW [**]	4 x 1,5 Kw / 4 x 3kW [**]
Conexión eléctrica 50Hz	<i>Input power range 50Hz</i>	⚡ 400V	
Conexión eléctrica 60Hz	<i>Input power range 60Hz</i>	⚡ 480V kW +20% m/min +20%	
Potencia requerida	<i>Power supply</i>	5,5 kVA / 10,5 kVA	10,5 kVA / 20,5 kVA

[*] Para valores superiores consultar a / For higher values please contact JASO.

[**] Opcional / Optional

УСТРОЙСТВА ЗА БЕЗОПАСНОСТ / SAFETY DEVICES

Dos motorreductores por mástil con freno electromecánico	<i>Two geared motors per mast with electromechanical brake</i>
Dos frenos centrífugos paracaídas de emergencia	<i>Overspeed emergency brakes</i>
Sistema de nivelación horizontal automática	<i>Automatic horizontal regulation system</i>
Descenso manual de emergencia	<i>Emergency manual descending</i>
Puertas de acceso con enclavamiento eléctrico	<i>Access doors with closed limit switch</i>
Protector de mástil	<i>Mast protector</i>
Finales de carrera para límites de recorrido superior e inferior	<i>Limit switches for maximum and minimum height</i>
Detector de presencia de cremallera	<i>Rack detector limit switch</i>
Amortiguadores en la base y en la punta del mástil	<i>Shock absorbers at the base and at the top of the mast</i>
Señal acústica de maniobra	<i>Manoeuvre acoustic signal</i>
Piso antideslizante	<i>Non sliding floor</i>
Grupo tractor diseñado específicamente para garantizar una óptima transmisión de potencia y una seguridad plena	<i>Full safety tractor group with specific design to provide an optimal power transfer</i>
Tope mecánico límite superior	<i>Mechanical stop at the top of the last mast</i>
Tensión de maniobra 24V AC	<i>Control voltage 24V AC</i>

OPCIONAL / OPTIONAL

Pisos metálicos extensión	<i>Metalic floor extensions</i>
Pescante + Polipasto montaje	<i>Booms and hoist assembly</i>
Cubo guardamanguera	<i>Cable storage bucket</i>
Kit esquinero	<i>Right-angle corner kit</i>
Kit detección obstáculos	<i>Obstacle detection kit</i>
Extensión Unidad motriz ≤ 1m	<i>Power unit floor extension</i>
Base dimensiones reducidas	<i>Reduced space base</i>
Tope mecánico inferior flotante	<i>Floating mechanical buffer stop (lower)</i>
Red antiproyección	<i>Debris safety net</i>
Anemómetro	<i>Anemometer</i>
Dispositivo seguridad paracaídas (3kW)	<i>Emergency anti-fall braking system</i>
Dispositivo detector de sobrecarga	<i>Overload detector</i>

